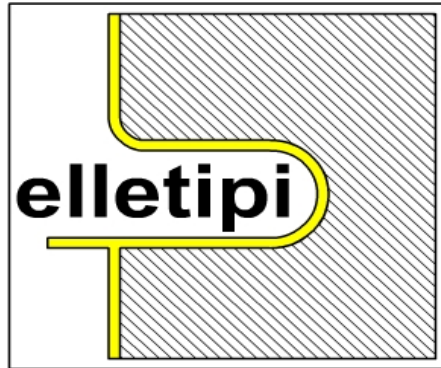




elletipi s.r.l.
LABORATORIO PROVE MATERIALI



elletipi s.r.l.

FERRARA



XXXVII Convegno Nazionale. Scavi in aree urbane opere di contenimento, utilizzo dei diaframmi. Organizzato da Associazione Ingegneri e Architetti della Provincia di Bologna
Sala Topazio – Palazzo Affari
Presentazione a cura del Dott. Ing. Claudio Bratti di Elletipi srl



elletipi srl



- Prove materiali L.1086/71
- Laboratorio rocce e terre
- Geotecnica in sito
- Conglomerati bituminosi
- Diagnostica e rilievi strutturali
- Collaudi e monitoraggi
- Rilievi topografici, GPS e fotogrammetrici
- Chimica ambientale
- Metallurgia e certificazione saldature
- Resine e vernici
- Plastiche e geotessili
- Certificazione di qualità materiali e prodotti
- Marcatura CE

CONTROLLI NON DISTRUTTIVI SU PALI DI FONDAZIONE

- controllo ad ultrasuoni
“cross-hole”



- prova ecometrica





elletipi s.r.l.

LABORATORIO PROVE MATERIALI

**CONTROLLO AD
ULTRASUONI
"CROSS - HOLE"**



Le prove ad ultrasuoni “cross-hole” consentono di valutare l’integrità dei pali di fondazione attraverso un controllo svolto su tre sezioni tomografiche verticali con l’utilizzo di due sonde ultrasoniche fatte scorrere dal basso all’alto all’interno di tubi metallici posti a 120° in pianta e fissati alla gabbia di armatura al momento dell’esecuzione dei pali e per tutta la loro lunghezza.

Dalla misura del tempo di propagazione dell’onda ultrasonica registrata in continuo durante la risalita sincronizzata delle sonde, si visualizza la diagrafia

tempo (millisecondi)/profondità (metri)

inserendo la distanza tra i tubi di scorrimento delle sonde si può correlare al grafico

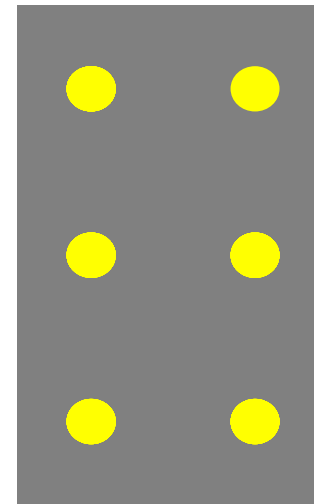
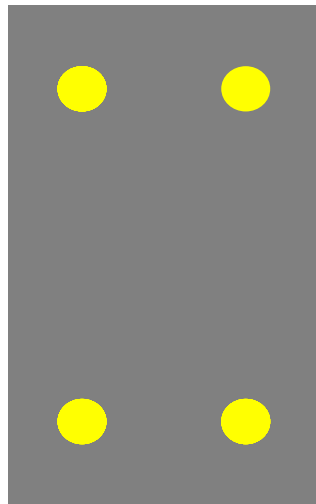
velocità (m/s)/profondità (m)



elletipi s.r.l.

LABORATORIO PROVE MATERIALI

Dove esiste un difetto nel calcestruzzo (discontinuità, vespai, inclusioni, ecc.) si evidenzia un aumento nel tempo di propagazione e quindi un calo della velocità;
Con la stessa tecnica si possono controllare i diaframmi in calcestruzzo predisponendo nella posa in opera 4 o 6 tubi metallici di diametro 50 mm, con una distanza massima tra loro di 1 m, secondo il seguente schema (vista in pianta):

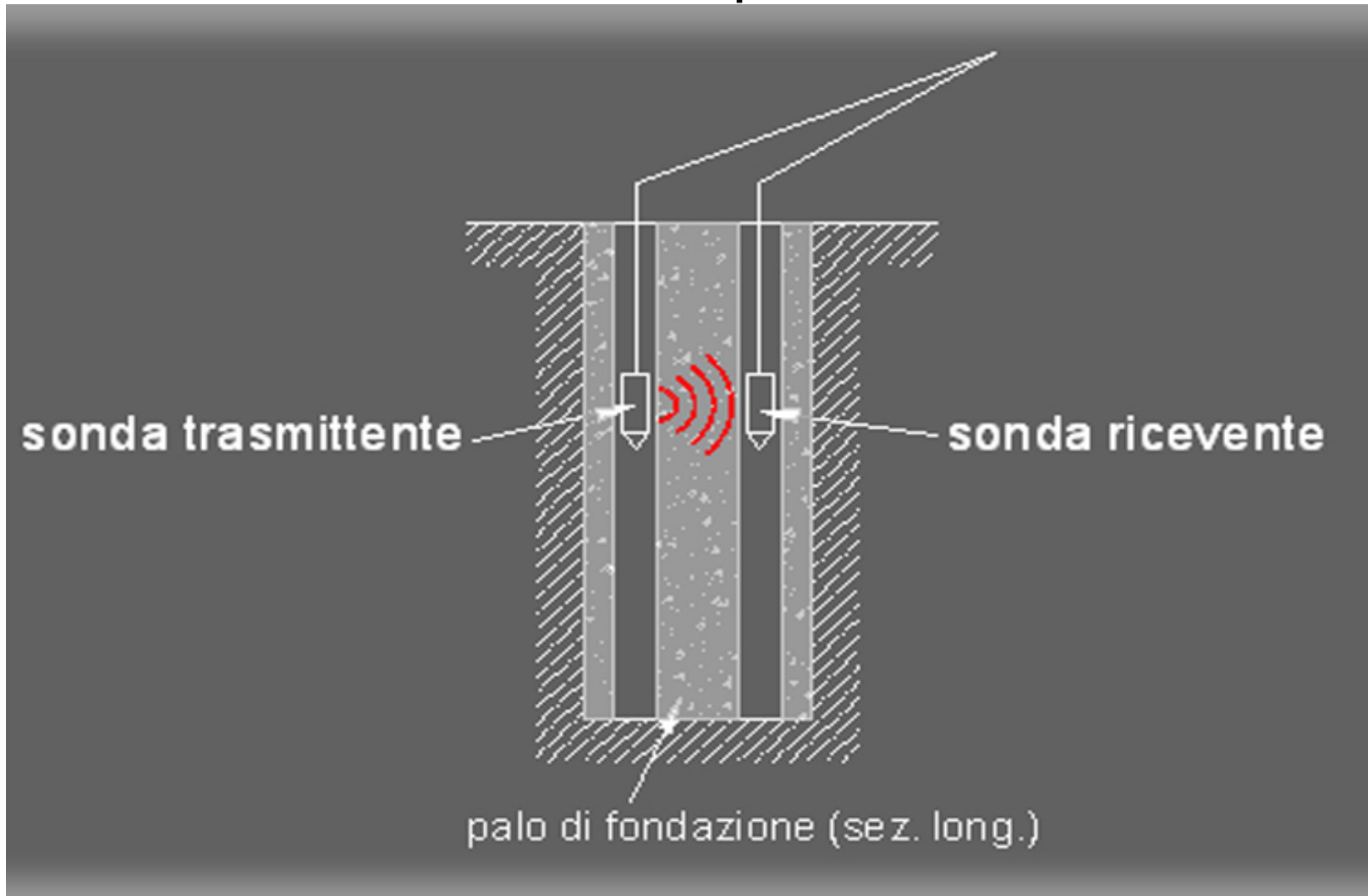




elletipi s.r.l.

LABORATORIO PROVE MATERIALI

schema prova



(tratto da documentazione tecnica SEGEA div. BOVIAR)



relazioni tra velocità di propagazione delle onde ultrasoniche e caratteristiche del materiale

ρ = densità materiale (kg/mc)

V_p = velocità propag. onde P (km/s)

V_s = velocità propag. onde S (km/s)

ν = coefficiente Poisson dinamico

E = modulo di Young dinamico (MPa)

$$V_p = \sqrt{\frac{E}{\rho} \frac{1 - \nu}{(1 + \nu)(1 - 2\nu)}}$$

$$V_s = \sqrt{\frac{E}{\rho} \frac{1}{2(1 + \nu)}}$$

$$V_p / V_s = 1.6 - 1.9$$

(tratto da documentazione tecnica SEGEA div. BOVIAR)



valutazione qualitativa del calcestruzzo
mediante misura della
velocità di propagazione degli impulsi ultrasonici

Velocità di propag. onde di
compressione V_p (m/s)

Qualità del cls

> 4000

Ottimo ($R_{ck} > 30$ MPa)

3500 – 4000

Buono ($R_{ck} 25-30$ MPa)

3000 – 3500

Accettabile ($R_{ck} 20-25$ MPa)

2400 – 3000

Scadente ($R_{ck} 15-20$ MPa)

(tratto da documentazione tecnica SEGEA div. BOVIAR)



elletipi s.r.l.

LABORATORIO PROVE MATERIALI

apparecchiatura computerizzata modulare per prove a ultrasuoni in foro e a contatto



gruppo motore per
trascinamento sonda
trasmittente



unità di acquisizione



gruppo motore per
trascinamento sonda
ricevente



encoder per sonda
trasmittente



power box



encoder per sonda
ricevente



elletipi s.r.l.

LABORATORIO PROVE MATERIALI

particolare della
sonda
(frequenza circa 50 KHz)





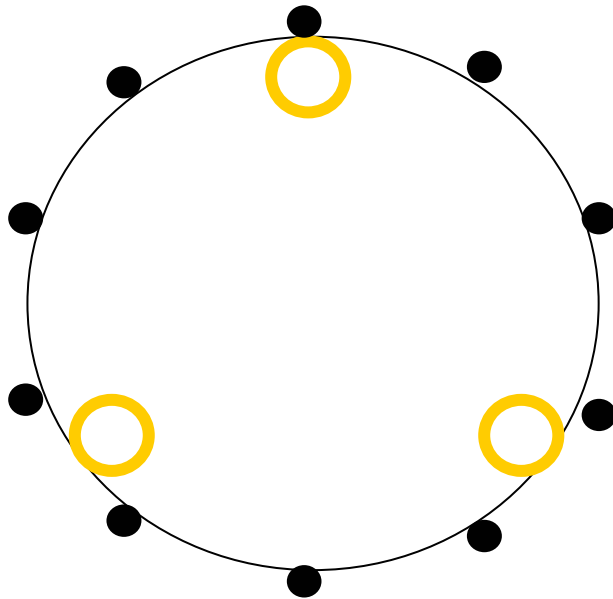
particolare del
pannello di
comando
dell'apparecchio



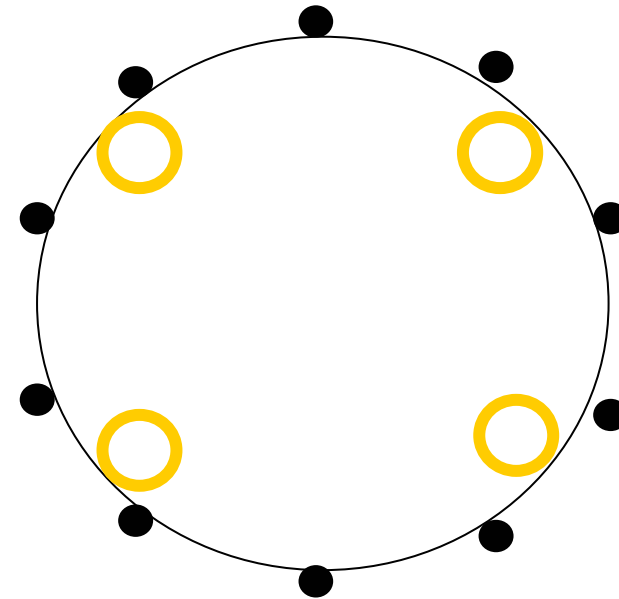
(tratto da documentazione tecnica MAE srl)

disposizione dei tubi di ispezione in pali di grosso diametro

vista in pianta



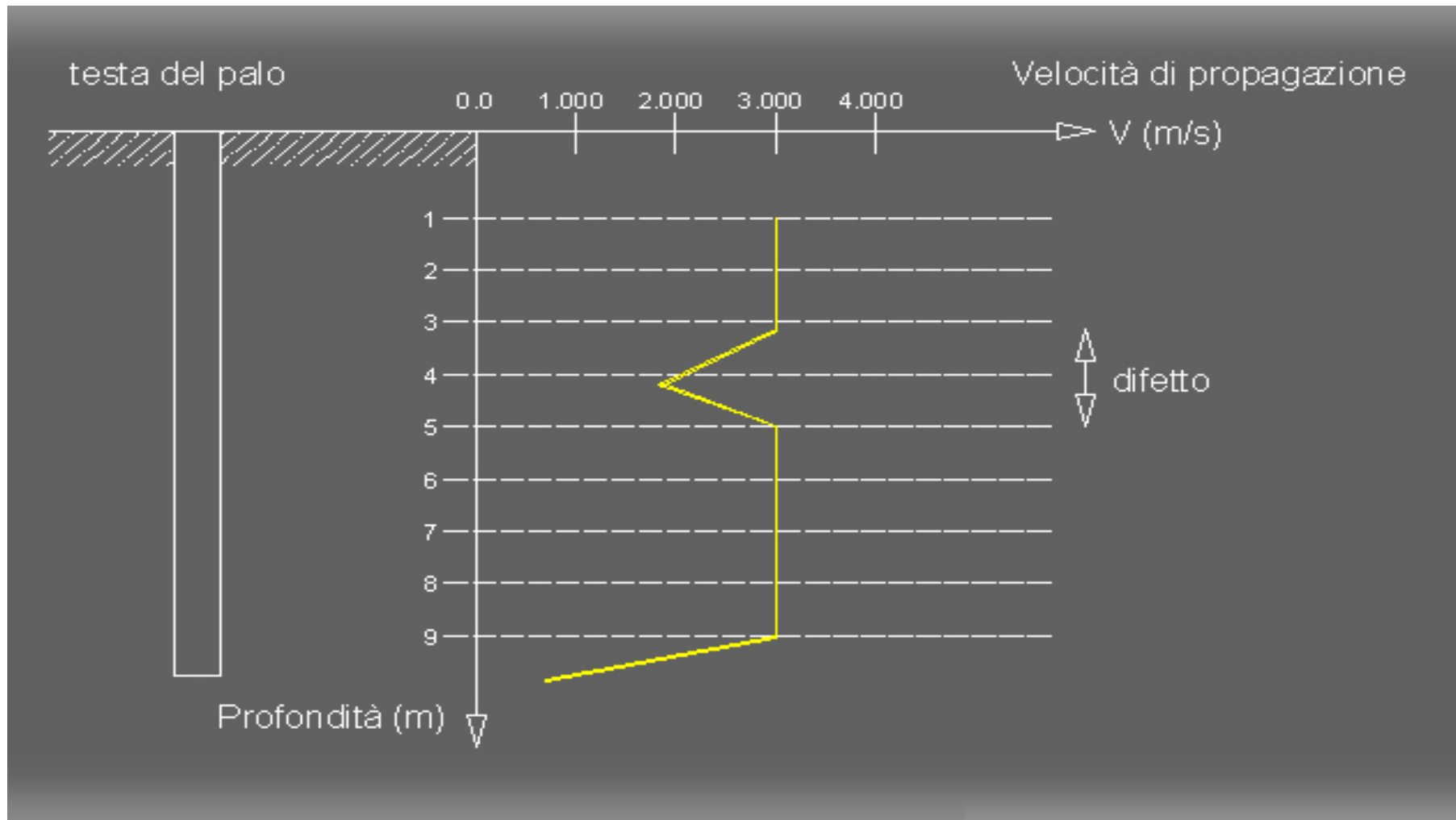
3 tubi



4 tubi

(tratto da documentazione tecnica SEGEA div. BOVIAR)

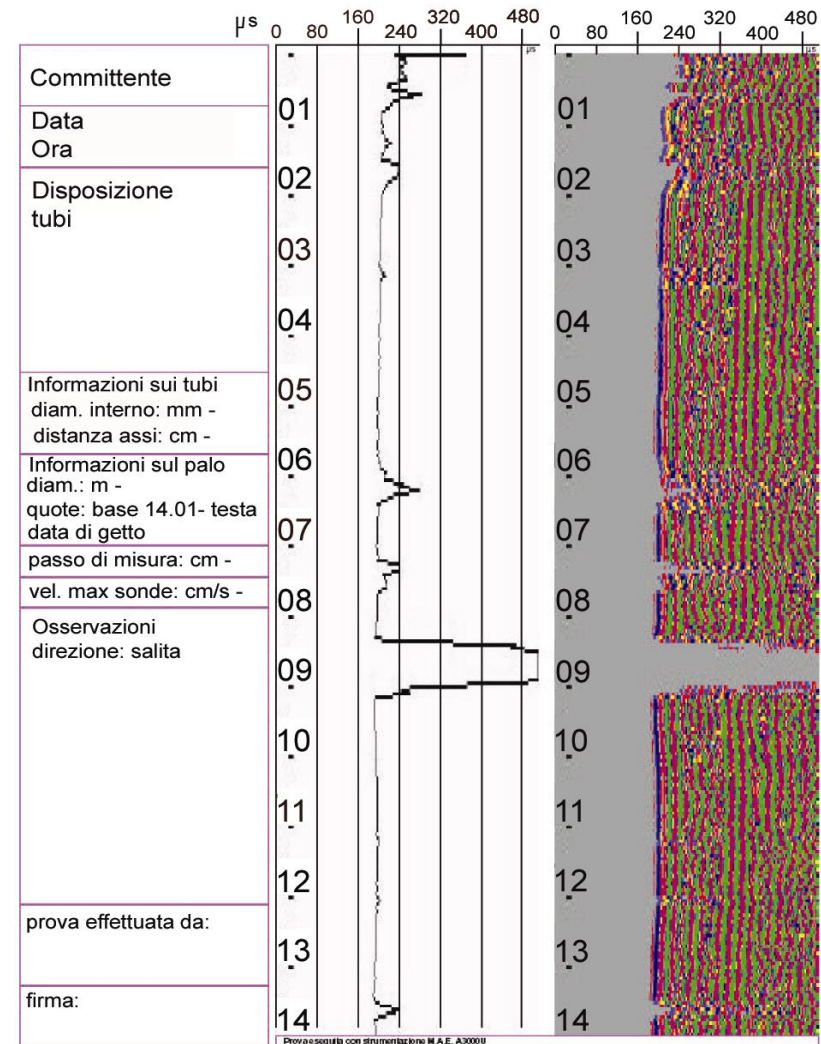
schema grafico di prova



(tratto da documentazione tecnica SEGEA div. BOVIAR)



esempio di
diagrafia
stampata





elletipi s.r.l.
LABORATORIO PROVE MATERIALI

PROVA ECOMETRICA



La prova ecometrica consente di valutare la lunghezza dei pali di fondazione “energizzando” la testa del palo mediante un effetto impulsivo prodotto da un martello stumentato, ed acquisendo il segnale con un accelerometro posizionato in adiacenza al punto di impulso.

L’onda di compressione prodotta dall’impulso del martello strumentato si propaga nel fusto e si riflette a fondo palo oppure, con riflessione anticipata, in corrispondenza di eventuali difetti, quindi ritorna in superficie e viene acquisita dall’accelerometro.

Dall’analisi del riflessogramma della prova ecometrica è possibile ricavare la misura della lunghezza del palo e la posizione di eventuali difetti o anomalie



elletipi s.r.l.
LABORATORIO PROVE MATERIALI

attrezzatura impiegata

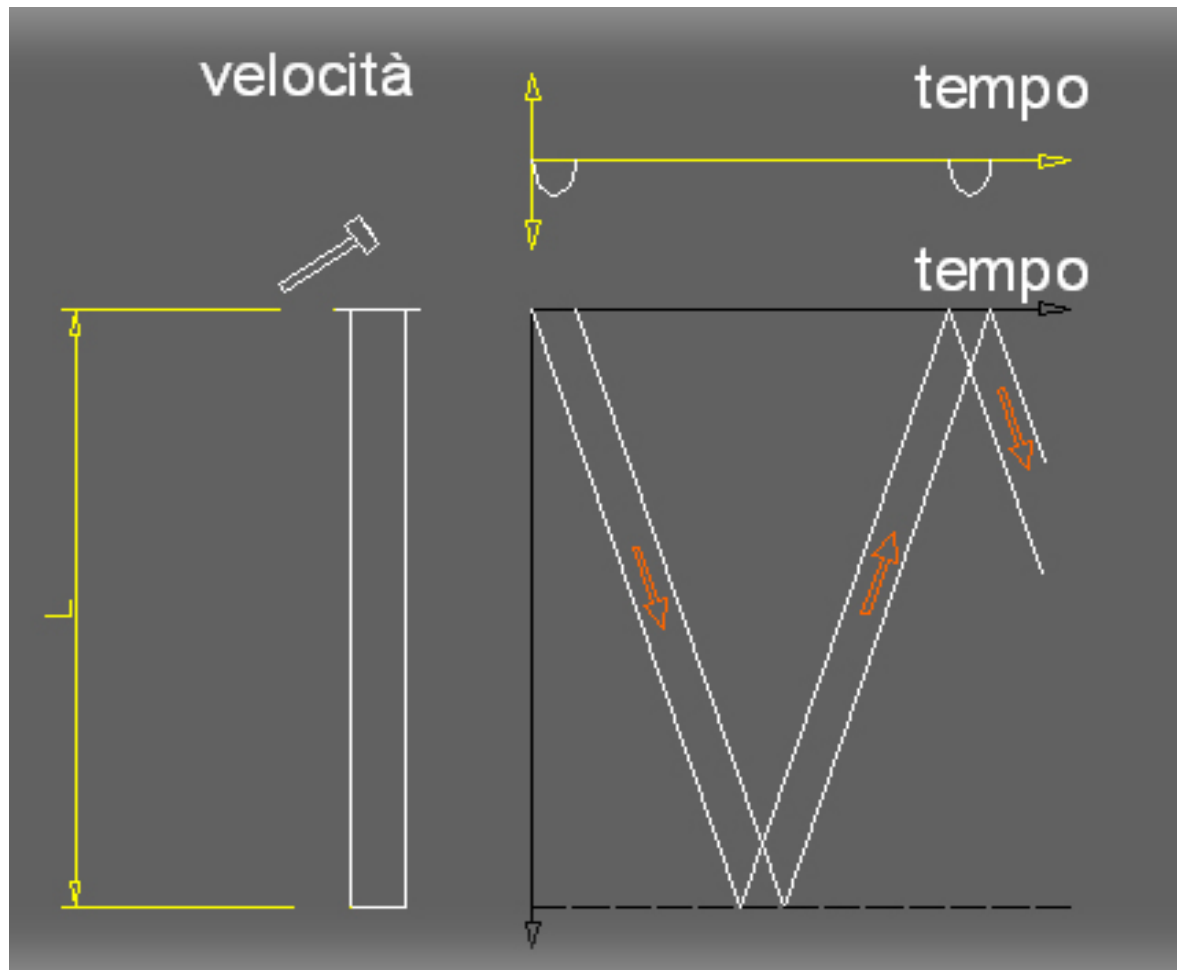




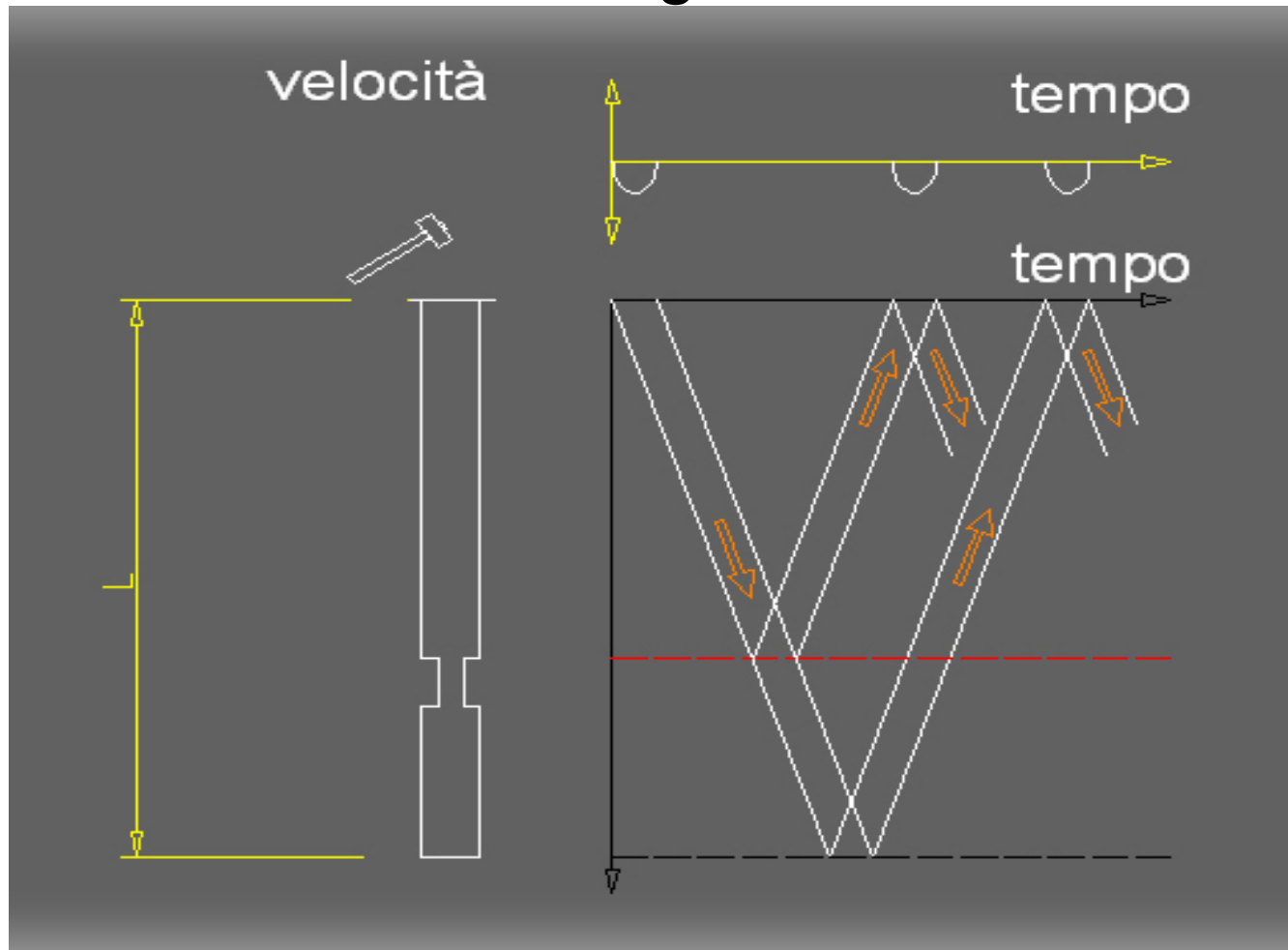
elletipi s.r.l.

LABORATORIO PROVE MATERIALI

propagazione onda di compressione in palo integro



propagazione onda di compressione in palo con disomogeneità



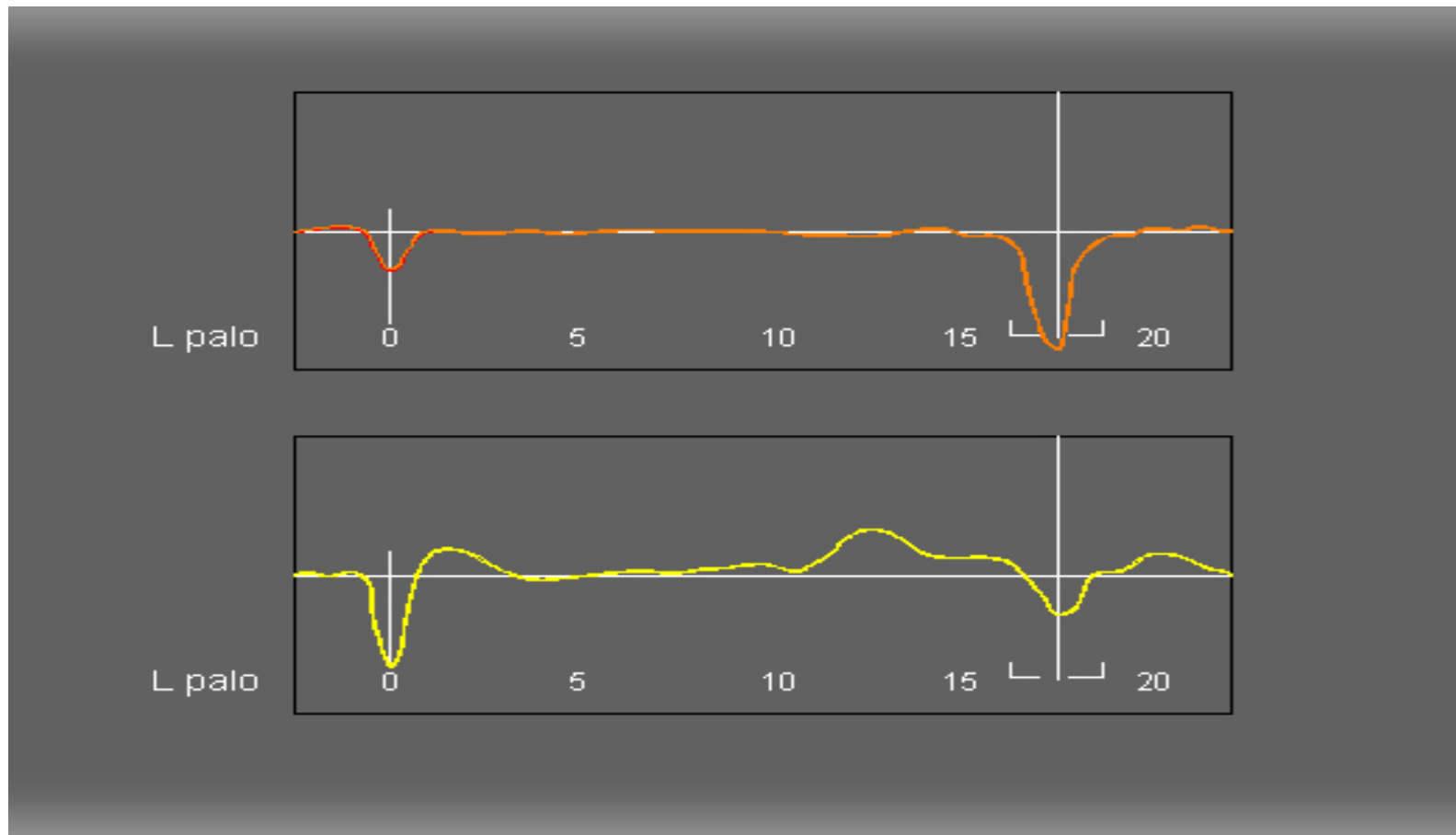


elletipi s.r.l.

LABORATORIO PROVE MATERIALI

Influenza dell'attrito superficiale del terreno sul palo

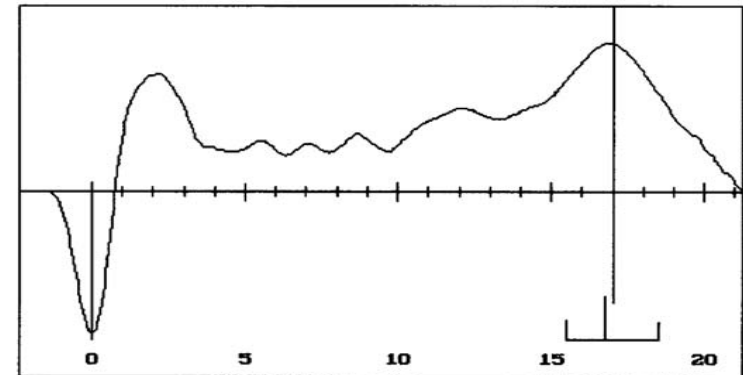
riflessogrammi di prove ecometriche su palo prefabbricato PRIMA e DOPO infissione nel terreno



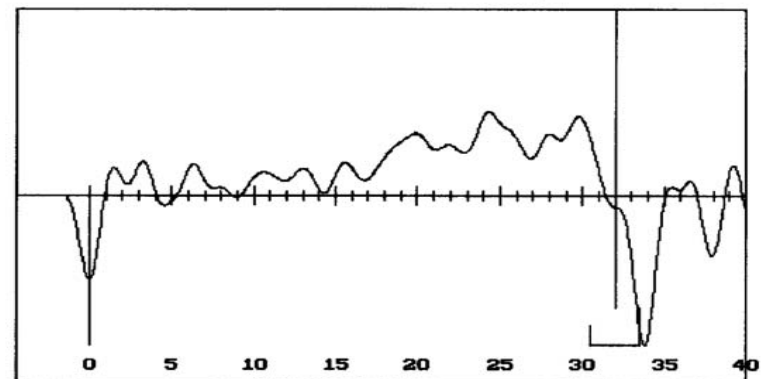
influenza del vincolo al piede del palo

riflessogrammi di :

- palo L=17m VINCOLATO al piede
- palo L=33m LIBERO al piede



length = 17.0 m filter = 2.0 m
exponent = 50 x velocity = 3700 m/s



length = 32.0 m filter = 3.0 m
exponent = 20 x velocity = 3600 m/s